

SOUND MAGIC

Audio Rack & Speaker Stand Specialist

Model Hi03 取扱説明書

このたびは、Hi03オーディオラックをお買い上げいただきましてありがとうございます。
ご使用前に、この「取扱説明書」をよくお読みの上、正しくご使用ください。
お読みになったあとは大切に保存してください。

安全上のご注意

お使いになる人や他人への危害、物的な損害を未然に防ぐため、必ずお守り頂きたい事項を説明します。
表示内容を無視して誤った使い方をしたときに生じる危害や物的損害の程度を次の表示で区分し、説明しています。



警告 人が死亡又は重傷を負う恐れがある内容を示します。



注意 人がけがをしたり財産に損害を受ける恐れがある内容を示します。

お守りいただきたい内容の種類を、次の絵表示で区分し、説明しています。



人が死亡又は重傷を負う恐れがある内容を示します。



人がけがをしたり財産に損害を受ける恐れがある内容を示します。



人がけがをしたり財産に損害を受ける恐れがある内容を示します。



警告



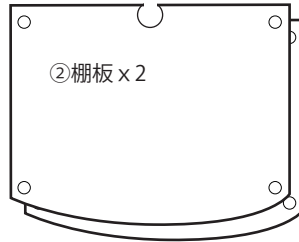
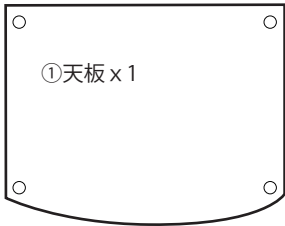
- ・分解・改造や修理は絶対しないでください。変形や破損、転倒などを引き起こす原因になります。
- ・本製品の組み立て時は、小さな子供やペットが近づかないよう注意して下さい。
- ・取り付けは、製品重量に耐える場所で、本取扱説明書に従って設置して下さい。



- ・この製品は非防水です。浴室や屋外のなどの湿気・水気の多い場所での使用はできません。
- ・床に傾斜や落差のある不安定な場所では使用しないで下さい。
- ・設置の際は本体が水平になるように調整して下さい。
- ・直射日光やストーブなどの熱が直接当たる場所や湿気・乾燥の著しいところでの使用は避けて下さい。
- ・乱暴な取り扱いや用途以外の使用はしないで下さい。
- ・商品の上に乗ったり、腰掛けたりしないで下さい。
- ・小さなお子様をラックの上に乗せたりして、遊ばせないで下さい。
- ・天板や棚板からはみ出して機器を置かないで下さい。
- ・使用中にガタツキが出てきたら、各部のネジを締め直して下さい。
- ・アンプを収納する場合、上部に 2cm 程度の隙間を取るようして下さい。又重い物は下段に置いて下さい。
- ・天板や棚板の上に熱いコーヒカップやポットを置かないで下さい。
- ・キャスターを使用する時は、すべりの良いフローリングや、起毛のないじゅうたんの場合は、一箇所に集中して負担が掛からない様に、一番下の支柱を持ち、手間にゆっくり引いて移動して下さい。起毛のあるじゅうたんや、畳等の弾力性のある場所では、大人二人がかりでラックを持ち上げ、一部の機器を下ろして **30kg** 以下の重量に減らしてから移動して下さい。

1 部品確認

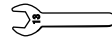
部品がすべてそろっていることを確認してください。



③38mm支柱 (スパイク付き) x 4



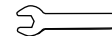
④228mm支柱 (ネジ付き) x 4



⑨13mmスパナ



⑤280mm支柱 (ネジ付き) x 4



⑩10mmスパナ



⑥クローム接合金具 (CTP140) x 4



⑪六角レンチ



⑦全切りネジ x 4



⑫SOUNDMAGIC
ネームプレート

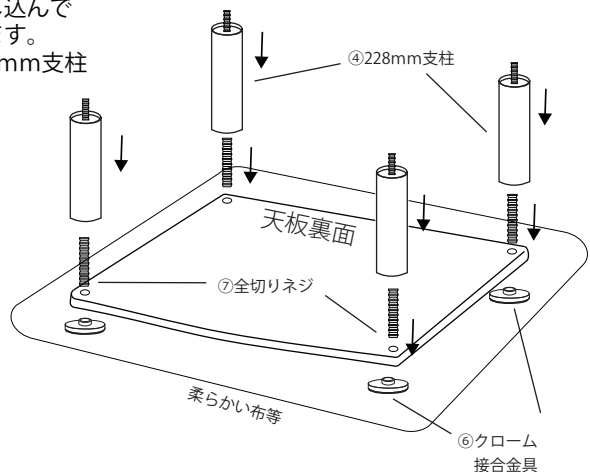


⑧スパイク受け x 4

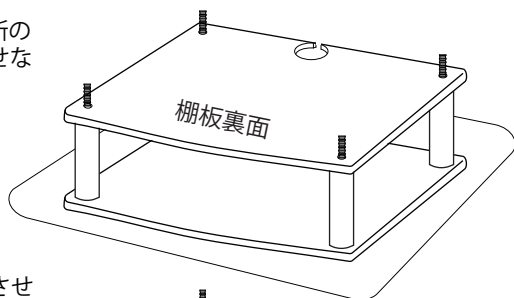
2 組立

組立は最上段の天板から行います。

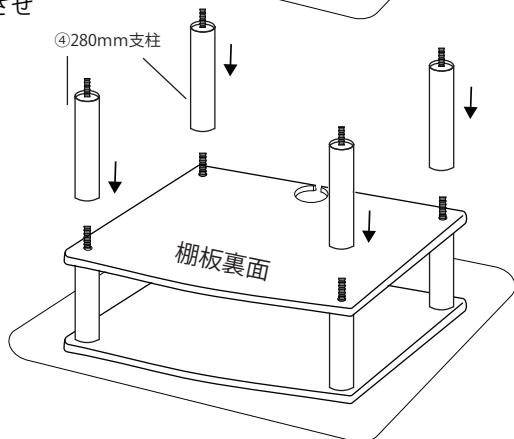
- (1) 板に傷をつけないよう柔らかい布等を敷き天板①の裏面を上にして、四隅の穴にクローム接合金具⑥をはめ込んで置きます。
- (2) 全切りネジ⑦を天板①の穴に差し込んでクローム接合金具⑥にねじ込みます。
- (3) 全切りネジ⑦の突き出た方に228mm支柱④を軽くねじ込みます。



- (4) 棚板②を1枚取り出し裏面を上に向けて4箇所の丸穴に支柱に取り付けてあるネジを貫通させながら設置します。

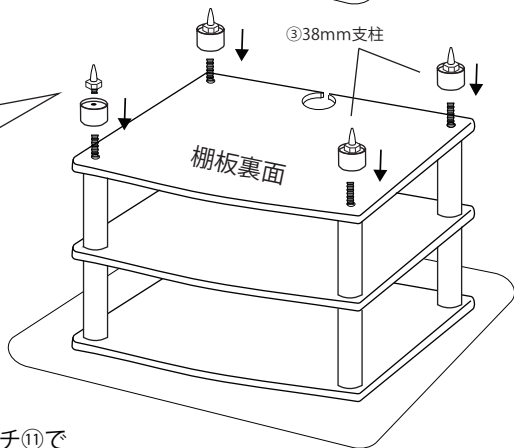


- (5) 280mm支柱④を4本取り出し棚板②を貫通させたネジ部分にねじ込んで棚板を固定します。

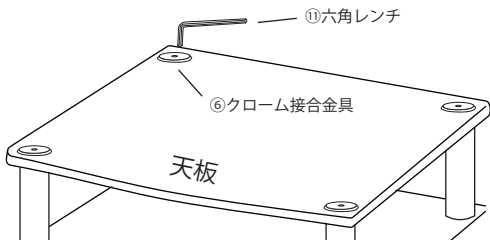


- (6) 棚板②を1枚取り出し (4) と同様に設置し片側にスパイクがついた38mm支柱③を4本取り出し棚板②を貫通させたネジ部分にねじ込んで棚板を固定します。

別売りオプションのキャスターを取り付ける際はスパイクを外して取り付けてください



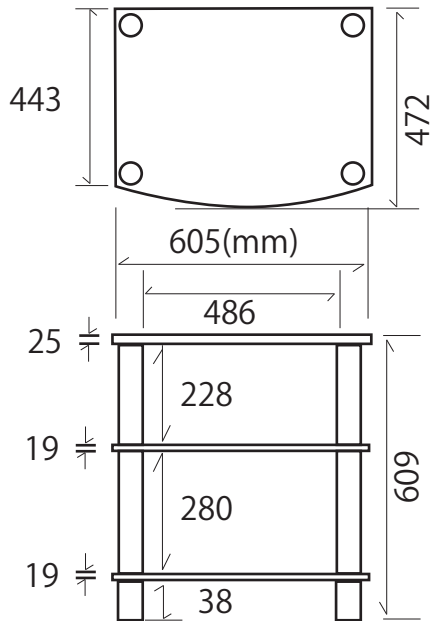
- (7) 組立終わったらラックを上下逆にして天板につけたクローム接合金具⑥を六角レンチ⑪で固定し、スパイク受け⑧をスパイクの下に置いて完成です。



【水平調整をする場合】
38mm支柱③についているスパイクのナットで調整が可能です

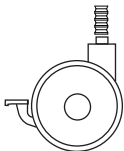
⑨13mmスパナで固定
⑩10mmスパナで回して調整
③38mm支柱

3 外観図



寸法図にはスパイク及びスパイク受けは含まれていません。スパイク及びスパイク受けは38mmプラスしてください。

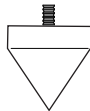
別売りオプションのご案内



キャスター

ケーブルの差し替えや掃除などちょっとした移動を楽しめます

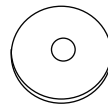
- CAPU75S (1個売り)
- CA75B (1個売り)



大型スパイク

付属のスパイクよりも大型で丈夫です。音質アップに。

- SB38 (1個売り)



スパイク受け

大型スパイク用スパイク受床面の傷などを防ぎます。

- TS38 (1個売り)

詳しくはこちらからどうぞ→

ネットワークジャパン公式HP
ラック用アクセサリページ

